

タッチパネル式自動券売機

BT-2000R

省スペース設置^{※1}で効率的、
背面アクセスタイプのコンパクトな券売機。

※1:当社従来機「BT-1800Rシリーズ」との比較です。

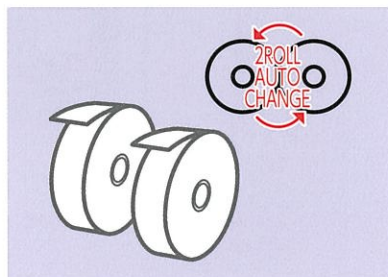
主な機能と特長

お客様の利便性を向上

- 照明が写りこみにくい傾斜がついた19型タッチパネルモニター
- 「チケットとおつりをお取りください」など、豊富な音声ガイダンス機能を標準装備

優れた操作性と便利機能

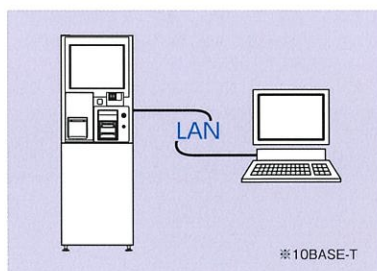
- リモコンにより、事務所側からでも操作が可能
- 1巻目のロール紙が切れると、自動的にもう1巻に切替る「自動切替2ロール」を採用



豊富なオプション

※その他のオプションもご用意していますので、詳しくは販売店にご相談ください。

- パソコンで売上データを収集できる通信機能にも対応
- お客様のご希望に応じて、オリジナルデザインの化粧パネルに対応可能



※10BASE-T



※カラーリング変更例(イメージ画像)です。



※画面はハモミ画像です。

主な諸元

仕様表

型式	BT-2000R			
ディスプレイ	19型タッチパネル式			
販売メニュー数	1~250			
券寸法	幅:57.5mm×長さ:30、45、60、90、120mm			
印刷用紙	感熱ロール紙 長さ:300m (30mm券 1万枚相当)			
印字方式	サーマルドット方式			
発券速度	30mm券発行で約1.5秒			
印字内容	価格、設定文字、発行者名、発券時刻、号機、日時、発券番号その他			
印字文字種	英数字、ひらがな、カタカナ、記号、JIS第一/第二水準漢字 ※明朝体			
2ロール機能	オートチェンジ機能(ロール紙2巻セットによる自動切替機能)			
使用貨幣	1万円札、5千円札、2千円札、千円札 500円、100円、50円、10円硬貨			
紙幣収納方式	3区分整理収納 ※2千円、1万円札は混合収納			
紙幣 収納枚数 (官封券)	1万円札	約400枚	※混合収納の合計枚数 (非還流式)	※但し、収納紙幣にシワや 折れ等がある場合、枚数 は変動します
	2千円札			
	5千円札	約250枚	※紙幣釣銭用 (還流式)	
	千円札	約880枚		
硬貨収納方式	金種別4ホッパー収納 ※別に硬貨回収箱も有り			
硬貨 収納枚数	500円	約650枚	※硬貨釣銭用 (還流式)	
	100円	約1000枚		
	50円	約1000枚		
	10円	約1000枚		
集計様式	メニューグループ/売れ筋形式から集計印字形式を指定			
その他帳票	グループ集計、時間帯別集計、時間帯別グループ集計、入金情報他			
質量	約200kg (オプション含まず)			
外形寸法	W500mm×D600mm×H1500mm ※突起部を除く			
設置環境	屋内、温度: +5~35℃、湿度: 30~80%RH (結露なきこと)			

券見本

30mm券(原寸サイズ)

印刷済みロール券

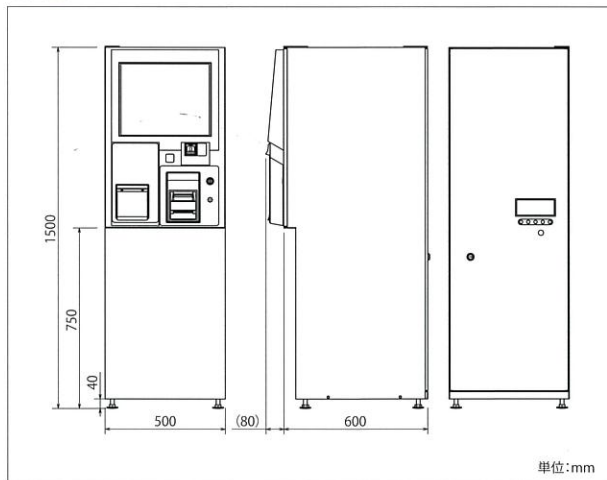
メニュー一括発券

90mm券

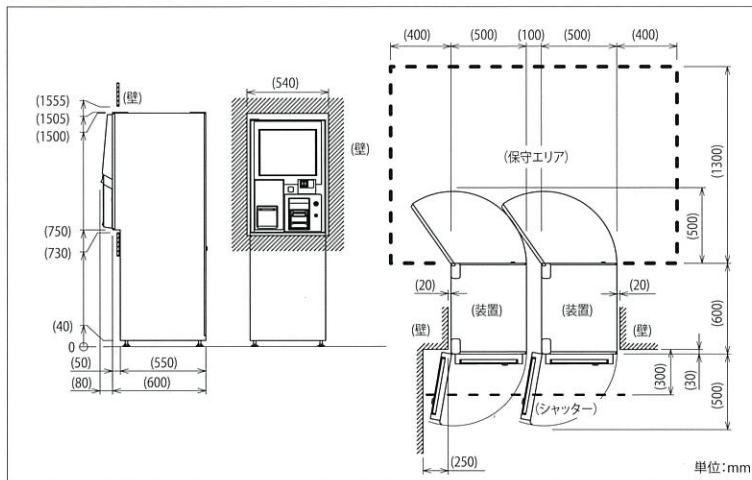
領収書

※券見本です。実物と多少異なることがあります。

寸法図



保守設置エリア図



安全に関する
ご注意

- ご使用の前に、取扱説明書を必ずお読みのうえ、正しくお使いください。
- 設置は、専門の設置業者又はお買い上げ先へ依頼してください。
- 設置に際しては、JIS基準や業界自主基準に基づく据付けを行い、道路法や道路交通法、消防法、電気事業法などの関連法規を順守してください。
- 製品は質量に耐えられる場所で使用してください。
- アースを必ず接続してください。
- 定格電圧単相100Vの製品です。必ず単相100Vで電流容量15Aの専用コンセントを使用してください。
- 屋内専用機です。必ず直射日光の当たらない、雨水などがからまない屋内で使用してください。
- 指定商品以外は、庫内に収納しないでください。
- 偽造貨幣及び外国貨幣による損害について弊社は一切補償いたしかねます。



株式会社 **エルコム** 営業部

本社: 〒146-0083 東京都大田区千鳥2-10-16
TEL 03-5482-2141 FAX 03-5482-2144



●本カタログに記載されている会社名、製品名は、各社の商標または登録商標です。
 ●このカタログの内容は改良のため予告なしに仕様・デザインを変更することがありますのでご了承ください。
 ●本製品の輸出(非居住者への業務提供等を含む)に際しては、外国為替及び外国貿易法等、関連する輸出管理法令等をご確認の上、必要な手続きをお取りください。ご不明な場合、または輸出許可等申請手続きにあたり資料等が必要な場合には、お買い上げの販売店またはお近くの弊社営業拠点にご相談ください。
 ●このカタログの色は印刷物ですので、実際の製品の色と多少異なる場合があります。
 ●このカタログの記載内容は2015年9月現在のものです。



見やすいユニバーサルデザイン
フォントを採用しています。



環境にやさしい植物油インキ
を使用しています。